



تشریح سوالات آزمون‌های نظام مهندسی تأسیسات مکانیکی

(صلاحیت اجرا)

به همراه سوالات برگزیده مرتبط با اجراء
ادوار مختلف آزمونهای نظام مهندسی
قابل استفاده متقاضیان شرکت در آزمون‌های اجراء
نظام مهندسی تأسیسات مکانیکی و دانشجویان و علاقمندان



مؤلف: مهندس داریوش هادی‌زاده

اولین مدرس دوره‌های آمادگی آزمون نظام مهندسی
و مدرس دوره‌های آمادگی آزمون کارشناسی رسمی



هادی زاده، داریوش، ۱۳۴۶ -
تشریح سؤالات آزمون های نظام مهندسی تأسیسات مکانیکی (صلاحیت اجرا) / مولف داریوش هادی زاده.
تهران: نوآور.

۲۶۶ ص.

۹۷۸-۶۰۰-۱۶۸-۶۵۸-۰

فیبا

تأسیسات -- طرح و ساختمان -- آزمون ها و تمرین ها (عالی)

(Buildings -- Mechanical equipment -- Design and construction -- Examinations, questions, etc. (Higher

تأسیسات -- طرح و ساختمان -- پرسش ها و پاسخ ها (عالی)

(Buildings -- Mechanical equipment -- Design and construction -- Questions and answers (Higher

دانشگاه ها و مدارس عالی -- ایران -- آزمون ها

Universities and colleges --Iran -- Examinations

LB ۲۳۵۳

۱۶۶۴/۳۷۸

۹۰۰۵۰۸۷

سرشناسه:

عنوان و نام پدیدآور:

مشخصات نشر:

مشخصات ظاهری:

شابک:

وضعیت فهرست نویسی:

موضوع:

موضوع:

موضوع:

موضوع:

موضوع:

موضوع:

رده بندی کنگره:

رده بندی دیویی:

شماره کتابشناسی ملی:

تشریح سؤالات آزمون های نظام مهندسی تأسیسات مکانیکی (صلاحیت اجرا)



نشر نوآور

مؤلف: مهندس داریوش هادی زاده

ناشر: نوآور

شمارگان: ۵۰۰ نسخه

شابک: ۹۷۸-۶۰۰-۱۶۸-۶۵۸-۰

مرکز پخش:

نوآور، تهران، خیابان انقلاب، خیابان فخر رازی، خیابان شهدای ژاندارمری
نرسیده به خیابان دانشگاه ساختمان ایرانیان، پلاک ۵۸، طبقه اول، واحد ۳
تلفن: ۰۲۱۶۶۴۸۴۱۹۱ - ۹۲ - www.noavarpub.com

کلیه حقوق چاپ و نشر این کتاب مطابق با قانون حقوق مؤلفان و
مصنفان مصوب سال ۱۳۴۸ برای ناشر محفوظ و منحصرأ متعلق به
نشر نوآور می باشد. لذا هرگونه استفاده از کل یا قسمتی از این کتاب
(از قبیل هر نوع چاپ، فتوکپی، اسکن، عکس برداری، نشر الکترونیکی،
هر نوع انتشار به صورت اینترنتی، سی دی، دی وی دی، فیلم فایل صوتی
یا تصویری و غیره) بدون اجازه کتبی از نشر نوآور ممنوع بوده و شرعاً
حرام است و متخلفین تحت پیگرد قانونی قرار می گیرند.

@Noavarpub



صفحه رسمی انتشارات نوآور در شبکه های اجتماعی

۵.....	مقدمه
۷.....	بخش اول / آزمون نظام مهندسی تأسیسات مکانیکی صلاحیت اجرا
۸.....	سوالات و پاسخ‌های تشریحی تأسیسات مکانیکی (اجرا) مرداد سال ۱۴۰۰
۱۷.....	پاسخنامه
۳۱.....	سوالات و پاسخ‌های تشریحی تأسیسات مکانیکی (اجرا) شهریور سال ۱۴۰۱
۳۶.....	پاسخنامه
۵۵.....	بخش دوم / سوالات پیشنهادی از آزمونهای نظام مهندسی تأسیسات مکانیکی صلاحیت نظارت و طراحی
۵۶.....	قانون و نظامات اداری
۷۱.....	ایمنی و حفاظت
۸۹.....	تعویض هوا
۹۵.....	تخلیه هوا و هود
۹۹.....	سوخت مایع
۱۰۲.....	تأمین هوای احتراق
۱۰۴.....	دیگ
۱۰۷.....	آب گرم کن
۱۰۸.....	بخاری
۱۰۹.....	دودکش
۱۱۹.....	منبع انبساط
۱۲۲.....	پمپ
۱۲۷.....	لوله کشی
۱۴۰.....	عایق کاری
۱۴۱.....	شیر
۱۴۳.....	کانال کشی
۱۵۸.....	بادبزن
۱۶۱.....	کولر آبی
۱۶۳.....	تبرید
۱۷۰.....	چیلرها و مبردها
۱۷۵.....	برج خنک کن و ایرواشر
۱۷۷.....	آب‌رسانی
۱۹۳.....	لوازم بهداشتی
۱۹۸.....	فاضلاب
۲۱۵.....	هواکش فاضلاب
۲۲۸.....	آب باران
۲۳۱.....	گازرسانی
۲۴۶.....	آسانسور
۲۵۶.....	صرفه‌جویی
۲۶۰.....	آتش‌نشانی و حفاظت ساختمان‌ها در مقابل حریق
۲۶۳.....	بخار
۲۶۵.....	پدافند غیرعامل
۲۶۶.....	مراقبت و نگهداری

کلیه حقوق چاپ و نشر این کتاب مطابق با قانون حقوق مؤلفان و مصنفان و هنرمندان مصوب سال ۱۳۴۸ و آیین‌نامه اجرایی آن مصوب ۱۳۵۰، برای ناشر محفوظ و منحصرأ متعلق به نشر نوآور است. لذا هر گونه استفاده از کل یا قسمتی از مطالب، اشکال، نمودارها، جداول، تصاویر این کتاب، در دیگر کتب، مجلات، نشریات، سایت‌ها و موارد دیگر، و نیز هر گونه استفاده از کل یا قسمتی از مطالب کتاب به هر شکل از قبیل هر نوع چاپ، فتوکپی، اسکن، تایپ از کتاب، تهیه پی‌دی‌اف از کتاب، عکس‌برداری از کتاب، نشر الکترونیکی، هر نوع انتشار به صورت اینترنتی، سی‌دی، دی‌وی‌دی، فیلم، فایل صوتی یا تصویری و غیره بدون اجازه کتبی از نشر نوآور ممنوع و غیرقانونی بوده و شرعاً نیز حرام است، و متخلفین تحت پیگرد قانونی و قضایی قرار می‌گیرند.

با توجه به اینکه هیچ کتابی از کتب نشر نوآور به صورت فایل ورد یا پی‌دی‌اف و موارد این‌چنین، توسط این انتشارات در هیچ سایت اینترنتی ارائه نشده است، لذا در صورتی که هر سایتی اقدام به تایپ، اسکن و یا موارد مشابه نماید و کل یا قسمتی از متن کتب نشر نوآور را در سایت خود قرار داده و یا اقدام به فروش آن نماید، توسط کارشناسان امور اینترنتی این انتشارات، که مسئولیت اداره سایت را به عهده دارند و به طور روزانه به بررسی محتوای سایت‌ها می‌پردازند، بررسی و در صورت مشخص شدن هرگونه تخلف، ضمن اینکه این کار از نظر قانونی غیر مجاز و از نظر شرعی نیز حرام می‌باشد، وکیل قانونی انتشارات از طریق وزارت فرهنگ و ارشاد اسلامی، پلیس فتا (پلیس رسیدگی به جرایم رایانه‌ای و اینترنتی) و نیز سایر مراجع قانونی، اقدام به مسدود نمودن سایت متخلف کرده و طی انجام مراحل قانونی و اقدامات قضایی، خاطیان را مورد پیگرد قانونی و قضایی قرار داده و کلیه خسارات وارده به این انتشارات و مؤلف از متخلف اخذ می‌گردد.

همچنین در صورتی که هر کتابفروشی، اقدام به تهیه کپی، جزوه، چاپ دیجیتال، چاپ ریسو، افست از کتب انتشارات نوآور نموده و اقدام به فروش آن نماید، ضمن اطلاع‌رسانی تخلفات کتابفروشی مزبور به سایر همکاران و مؤزّعین محترم، از طریق وزارت فرهنگ و ارشاد اسلامی، اتحادیه ناشران، و انجمن ناشران دانشگاهی و نیز مراجع قانونی و قضایی اقدام به استیفای حقوق خود از کتابفروشی متخلف می‌نماید.

خرید، فروش، تهیه، استفاده و مطالعه از روی نسخه غیراصل کتاب،

از نظر قانونی غیرمجاز و شرعاً نیز حرام است.

انتشارات نوآور از خوانندگان گرامی خود درخواست دارد که در صورت مشاهده هر گونه تخلف از قبیل موارد فوق، مراتب را یا از طریق تلفن‌های انتشارات نوآور به شماره‌های ۲-۶۶۴۸۴۱۹۱ و ۰۲۱-۰۹۱۰۲۹۹۱۰۸۹ (تلگرام انتشارات) و یا از طریق ایمیل انتشارات به آدرس info@noavarpub.com و یا از طریق منوی تماس با ما در سایت www.noavarpub.com به این انتشارات ابلاغ نمایند، تا از تضييع حقوق ناشر، پدیدآورنده و نیز خود خوانندگان محترم جلوگیری به عمل آید، و نیز به‌عنوان تشکر و قدردانی، از کتب انتشارات نوآور نیز هدیه دریافت نمایند.

کتاب حاضر، سوالات آزمونهای اجرا برگزار شده دوره‌های قبل به همراه حل کامل تشریحی آنهاست. یکی از موثرترین روش‌ها برای قبولی در آزمونها، مطالعه سوالات سال‌های قبل آنها می‌باشد بنابراین، مطالعه این سوالات و اشراف بر آنها می‌تواند بسیار موثر در قبولی در آزمون اجرا باشد. از آنجایی که آزمون اجرا با آزمون نظارت قرابت و مشترکات زیادی دارد. و از طرفی آزمون نظارت و طراحی نیز به همین صورت، سوالات ادوار گذشته نظارت و طراحی، که ماهیت اجرایی دارند را بصورت طبقه‌بندی شده در این کتاب گنجانده‌ایم. تا حد ممکن سعی شده که این کتاب فاقد اشکال باشد ولی از آنجایی که هیچ اثری خالی از نقص نیست اگر ایرادی مشاهده شد ما را مطلع سازید.

با آرزوی موفقیت
داریوش هادی‌زاده
Noavar33@yahoo.com



خواننده فرهیخته و بزرگواری

نشر نوآور ضمن قدردانی و ارج نهادن به اعتماد شما به کتاب‌های این انتشارات، به استحضارتان می‌رساند که همکاران این انتشارات، اعم از مؤلفان و مترجمان و کارگروه‌های مختلف آماده‌سازی و نشر کتاب، تمامی سعی و همت خود را برای ارائه کتابی درخور و شایسته شما فرهیخته گرامی به کار بسته‌اند و تلاش کرده‌اند که اثری را ارائه نمایند که از حداقل‌های استاندارد یک کتاب خوب، هم از نظر محتوایی و غنای علمی و فرهنگی و هم از نظر کیفیت شکلی و ساختاری آن، برخوردار باشد.

با این وجود، علی‌رغم تمامی تلاش‌های این انتشارات برای ارائه اثری با کمترین اشکال، باز هم احتمال بروز ایراد و اشکال در کار وجود دارد و هیچ اثری را نمی‌توان الزاماً مبرا از نقص و اشکال دانست. از سوی دیگر، این انتشارات بنابه تعهدات حرفه‌ای و اخلاقی خود و نیز بنابه اعتقاد راسخ به حقوق مسلم خوانندگان گرامی، سعی دارد از هر طریق ممکن، به‌ویژه از طریق فراخوان به خوانندگان گرامی، از هرگونه اشکال احتمالی کتاب‌های منتشره خود آگاه شده و آن‌ها را در چاپ‌ها و ویرایش‌های بعدی آن‌ها رفع نماید.

لذا در این راستا، از شما فرهیخته گرامی تقاضا داریم در صورتی که حین مطالعه کتاب با اشکالات، نواقص و یا ایرادهای شکلی یا محتوایی در آن برخورد نمودید، اگر اصلاحات را بر روی خود کتاب انجام داده‌اید پس از اتمام مطالعه، کتاب ویرایش‌شده خود را با هزینه انتشارات نوآور، پس از هماهنگی با انتشارات، ارسال نمایید، و نیز چنانچه اصلاحات خود را بر روی برگه جداگانه‌ای یادداشت نموده‌اید، لطف کرده عکس یا اسکن برگه مزبور را با ذکر نام و شماره تلفن تماس خود به ایمیل انتشارات نوآور ارسال نمایید، تا این موارد بررسی شده و در چاپ‌ها و ویرایش‌های بعدی کتاب اعمال و اصلاح گردد و باعث ارتقا و هرچه پربارتر شدن محتوایی کتاب و ارتقاء سطح کیفی، شکلی و ساختاری آن گردد.

نشر نوآور، ضمن ابراز امتنان از این عمل متعهدانه و مسئولانه شما خواننده فرهیخته و گرانقدر، به منظور تقدیر و تشکر از این همدلی و همکاری علمی و فرهنگی، در صورتی که اصلاحات درست و بجا باشند، متناسب با میزان اصلاحات، به رسم ادب و تشکر و قدرشناسی، نسخه دیگری از همان کتاب و یا چاپ اصلاح‌شده آن و نیز از سایر کتب منتشره خود را به‌عنوان هدیه، به انتخاب خودتان، برایتان ارسال می‌نماید، و در صورتی که اصلاحات تأثیرگذار باشند در مقدمه چاپ بعدی کتاب نیز از زحمات شما تقدیر می‌شود.

همچنین نشر نوآور و پدیدآورندگان کتاب، از پیشنهادها، نظرات، انتقادات و راه‌کارهای شما عزیزان در راستای هرگونه بهبود کتاب، و هرچه بهتر شدن سطح کیفی و علمی آن صمیمانه و مشتاقانه استقبال می‌نمایند.



نشر نوآور

تلفن: ۰۲-۶۶۴۸۴۱۹۱

www.noavarpub.com

info@noavarpub.com

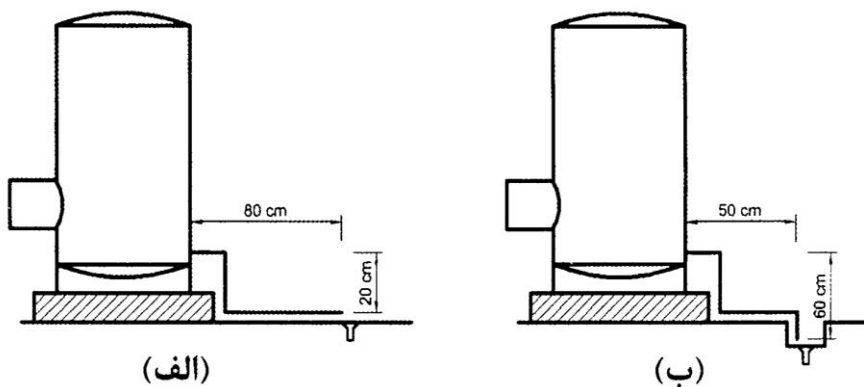
بخش اول

آزمون نظام مهندسی تاسیسات مکانیکی
صلاحیت اجرا

سوالات و پاسخ‌های تشریحی تأسیسات مکانیکی

(اجرا) مرداد سال ۱۴۰۰

۱- شکل زیر لوله تخلیه دو دستگاه منبع آب گرم کویلی را نشان می‌دهد. کدام گزینه درست است؟



(۱) نصب سیفون روی لوله تخلیه هر دو مخزن الزامی است.

(۲) نصب سیفون روی لوله تخلیه منبع (ب) الزامی است و روی لوله تخلیه منبع (الف) الزامی نیست.

(۳) نصب سیفون روی لوله تخلیه هیچ یک از مخازن الزامی نیست.

(۴) نصب سیون روی لوله تخلیه منبع (الف) الزامی است و روی لوله تخلیه منبع (ب) الزامی نیست.

۲- کدام گزینه در مورد آزمایش نهایی لوله‌کشی فاضلاب پوش‌فیت درست است؟

(۱) ۱ بار آزمایش به مدت ۱۵ دقیقه با هوا (۲) ۳ بار آزمایش هر یک به مدت ۵ دقیقه با هوا یا دود

(۳) ۳ بار آزمایش هر یک به مدت ۱۵ دقیقه با هوا (۴) ۱ بار آزمایش به مدت ۱۵ دقیقه با هوا یا دود

۳- برای اجرای لوله چدنی فاضلاب در پایین‌ترین طبقه یک ساختمان مسکونی، در زمان حفر ترنچ به بستر سنگی می‌رسیم. چگونه باید عمل کرد؟

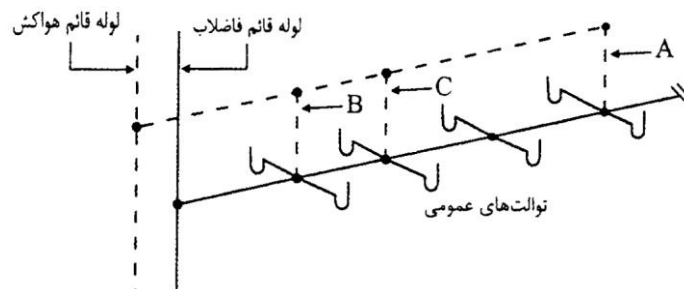
(۱) به دلیل شکنندگی چدن، اجرا مجاز نیست و باید جنس لوله یا مسیر عبور آن را عوض کرد.

(۲) به دلیل چدنی بودن لوله می‌توان آن را مستقیم روی بستر سنگی قرار داد. سپس اطراف و روی لوله باید با لایه‌های ۱۵ سانتی‌متری از خاک نرم و سرندشده پر و هر لایه جداگانه کوبیده شود.

(۳) باید قسمت سنگی را تا حداقل ۷/۵ سانتی‌متر زیر تراز نصب لوله تراشید و کف بستر را ماسه و شن نرم پر کرد و کوبید. لوله روی این بستر قرار می‌گیرد. سپس اطراف و روی لوله باید با لایه‌های ۱۵ سانتی‌متری از ماسه و شن نرم پر و هر لایه جداگانه کوبیده شود.

(۴) باید قسمت سنگی را تا حداقل ۷/۵ سانتی‌متر زیر تراز نصب لوله تراشید و کف بستر را با ماسه و شن نرم پر کرد و کوبید. لوله روی این بستر قرار می‌گیرد. سپس اطراف و روی لوله باید با لایه‌های ۱۵ سانتی‌متری از خاک نرم و سرند شده پر و هر لایه جداگانه کوبیده شود.

۴- شکل زیر نقشه پیشنهادی برای اجرای سیستم فاضلاب یک مجموعه توالیت عمومی را نشان می‌دهد. کدام گزینه درست است؟



(۱) اجرای این سیستم در هر صورت مجاز نیست.

(۲) برای اجرای سیستم هواکش A باید نصب شود ولی نصب هواکش‌های B و C الزامی نیست.

(۳) برای اجرای سیستم هواکش‌های A و B باید نصب شوند ولی نصب هواکش C الزامی نیست.

(۴) برای اجرای سیستم هواکش A و یکی از هواکش‌های B و C باید نصب شوند.

۵- کدام گزینه ترتیب آزمایش و ضدعفونی لوله‌کشی آب مصرفی ساختمان را نشان می‌دهد؟

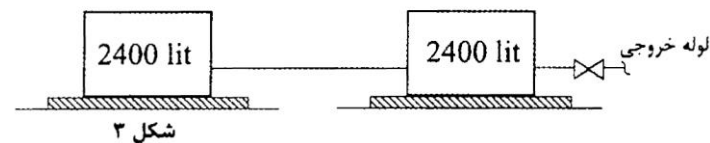
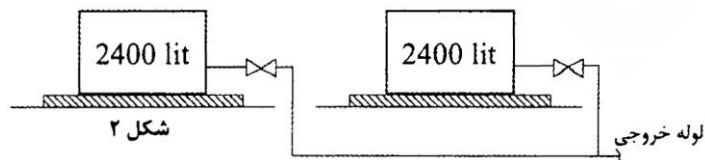
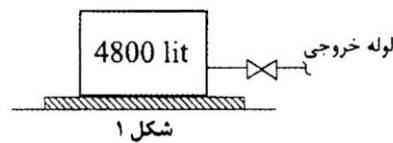
(۱) آزمایش نشت لوله‌کشی، نصب وسایل بهداشتی، آزمایش نشت سیستم، ضدعفونی

(۲) آزمایش نشت لوله‌کشی ضدعفونی، نصب وسایل بهداشتی، آزمایش نشت سیستم

(۳) آزمایش نشت لوله‌کشی، نصب وسایل بهداشتی، ضدعفونی، آزمایش نشت سیستم

(۴) ضدعفونی آزمایش نشت لوله‌کشی، نصب وسایل بهداشتی، آزمایش نشت سیستم

۶- تعداد ساکنین یک ساختمان مسکونی ۱۶ واحدی ۶۴ نفر است. کدام گزینه حجم و آرایش مناسب برای مخزن یا مخازن ذخیره آب را نشان می‌دهد؟

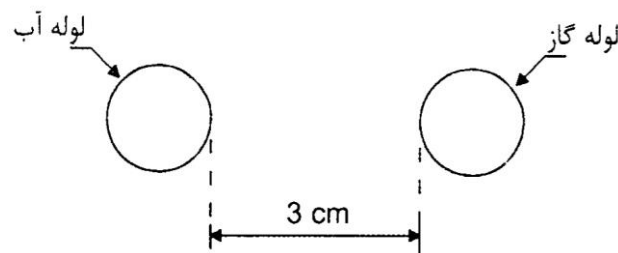


(۱) شکل (۲) شکل (۱) یا (۲) شکل (۳) شکل (۲) یا (۳) شکل (۴) شکل (۱)، (۲) یا (۳)

۷- برای تامین فشار آب سیستم آتش‌نشانی در یک بیمارستان ۱۰۰ تخت‌خوابی کدام گزینه اولویت دارد؟

(۱) پوستر پمپ (۲) مخزن تحت فشار (۳) مخزن ثقلی (۴) اولویت خاصی وجود ندارد.

۸- شکل زیر مقطع عبور یک لوله گاز روکار به قطر $2\frac{1}{2}$ اینچ و طول ۱۰ متر در شبکه لوله‌کشی گاز با فشار $\frac{1}{4}$ پوند بر اینچ مربع، از کنار یک لوله آب در داخل حیاط ساختمانی در شهر تهران رانسان می‌دهد. برای نوارپیچی لوله، حداقل طول نوار موردنیاز کدام گزینه می‌تواند باشد؟



(۱) ۴۰ متر (۲) ۵۰ متر

(۳) ۶۰ متر (۴) لوله‌های روکار نیاز به نوارپیچی ندارند.

۹- در لوله‌کشی گاز با فشار $\frac{1}{4}$ پوند بر اینچ مربع، برای جوش لب‌به‌لب لوله فولادی به قطر ۱۲ اینچ، کدام گزینه در مورد آماده‌سازی لبه‌ها درست است؟

(۱) باید لبه لوله‌ها با زاویه ۳۰ تا ۳۵ درجه پخ‌زده شود و کاملاً بهم بچسبند.

(۲) باید لبه لوله‌ها با زاویه ۴۵ درجه پخ زده شود و با فاصله $\frac{1}{16}$ میلی‌متر از یکدیگر قرار گیرند.

(۳) باید لبه لوله‌ها با زاویه ۳۰ تا ۳۵ درجه پخ‌زده شود و با فاصله $\frac{1}{16}$ میلی‌متر از یکدیگر قرار گیرند.

(۴) پخ زدن لبه لوله‌ها اختیاری است.

پاسخنامه

۱- گزینه ۴ صحیح است. مطابق مبحث ۱۶ صفحه ۱۰۱

(۱) اگر لوله فاضلاب با اتصال غیر مستقیم، قبل از ریختن به یک دریافت کننده، بیش از ۷۶۰ میلی‌متر (با اندازه‌گیری افقی) یا بیش از ۱۴۰۰ میلی‌متر (با اندازه‌گیری کل طول افقی و قائم) فاصله داشته باشد باید روی آن سیفون نصب شود.

۲- گزینه ۳ صحیح است. مطابق مبحث ۱۶ صفحه ۱۰۵

(ت) آزمایش نهایی

(۱) آزمایش نهایی باید پس از نصب همه لوازم بهداشتی و کامل شدن سیستم لوله‌کشی فاضلاب و شبکه لوله‌کشی هواکش انجام شود. آزمایش نهایی با دود یا هوا انجام می‌شود.

(۳) در مدت آزمایش نباید فشارسنج هیچ کاهش فشاری نشان دهد.

(۴) این آزمایش دست کم باید سه بار تکرار شود.

(۵) در صورتی که لوله‌های یا فیتینگ‌های شبکه لوله‌کشی، یا قسمتی از آنها، از نوع پلاستیکی (پی وی سی یا پلی پروپیلن و یا پلی اتیلن) باشد، به کار بردن دود برای آزمایش نهایی مجاز نیست.

۳- گزینه ۴ صحیح است. مطابق مبحث ۱۶ صفحه ۱۰۰ و ۱۰۱

(پ) اگر در کف بستر لوله‌گذاری سنگ مشاهده شود، باید قسمت سنگی را دست کم تا ۷۵ میلی‌متر زیر تراز نصب لوله تراشید و کف بستر را با ماسه و شن نرم پر کرد و کوبید تا تکیه‌گاه یک دست، یکنواخت و مقاومی پدید آید. لوله را نباید مستقیماً روی بستر سنگی قرار داد.

(ج) پس از لوله‌گذاری باید اطراف و روی لوله را با خاک نرم و سرند شده پر کرد. پر کردن اطراف و روی لوله باید با لایه‌های ۱۵۰ میلی‌متر باشد و هر لایه جداگانه کوبیده شود. پر کردن اطراف لوله باید یکنواخت و متعادل باشد تا لوله را در راستای محور خود ثابت و ساکن، نگاه دارد.

۴- گزینه ۱ صحیح است. در صفحه ۸۷ مبحث ۱۶ آمده است:

(۶) به هر شاخه افقی فاضلاب نباید بیش از ۵ توالت عمومی یا ۸ توالت خصوصی متصل شود.

۵- گزینه ۲ صحیح است. در صفحه ۷۸ مبحث ۱۶ آمده است:

(۳) عمل ضد عفونی باید پس از آزمایش نشت لوله‌کشی و پیش از نصب لوازم بهداشتی صورت گیرد.

در صفحه ۷۹ مبحث ۱۶ آمده است:

(۴) پس از نصب لوازم بهداشتی یک بار دیگر باید آزمایش فشار آب انجام شود.

۶- گزینه ۱ صحیح است. در صفحه ۶۳ مبحث ۱۶ آمده است:

(ب) در ساختمان‌های مسکونی بیش از ۳ طبقه یا بیش از ده واحد آپارتمانی باید مخزن ذخیره آب با گنجایش دست کم ۷۵ لیتر برای هر نفر پیش‌بینی شود.

چون ساختمان بیش از ۱۰ واحد است پس نصب مخزن الزامیست از طرفی آب ذخیره برابر است با:

$$V = 64 \times 75 = 4800 \text{ lit}$$

در صفحه ۶۳ مبحث ۱۶ آمده است:

(۷) اگر حجم ذخیره مورد نیاز آب بیش از ۴۰۰۰ لیتر باشد، باید به جای یک مخزن دست کم دو مخزن به طور موازی نصب شود تا هنگام تعمیر یا تمیز کردن یکی از مخازن، آب قطع نشود. در این حالت هر مخزن باید به طور جداگانه و مستقل به شیرهای ورودی و خروجی آب، شیر کنترل، شیر تخلیه، لوله سرریز و لوله هواکش مجهز باشد.

۷- گزینه ۳ صحیح است. در مبحث ۲۱ صفحه ۹۸ آمده است:

بخش دوم

سوالات پیشنهادی از آزمونهای نظام مهندسی
تاسیسات مکانیکی صلاحیت نظارت و طراحی

قانون و نظامات اداری

۱- تشکلی که از اعضاء هیأت مدیره سازمان‌های نظام مهندسی استان‌های سراسر کشور تشکیل می‌شود به کدام یک از نام‌های زیر خوانده می‌شود؟ (سوال ۲ آزمون ۱۳۷۷)

الف) مجمع عمومی (ب) هیأت عمومی (ج) شورای مرکزی (د) شورای انتظامی
جواب - گزینه (ب) پاسخ صحیح است. قانون نظام مهندسی و کنترل ساختمان - ماده ۱۰۲ آیین‌نامه اجرایی - صفحه ۱۰۳ پاراگراف آخر

۲- رئیس سازمان نظام مهندسی ساختمان به کدام یک از روش‌های زیر انتخاب می‌شود؟ (سوال ۳ آزمون ۱۳۷۷)

الف) به پیشنهاد هیأت عمومی و انتخاب وزیر مسکن و شهرسازی
ب) به پیشنهاد هیأت عمومی و انتخاب شورای مرکزی
ج) به پیشنهاد شورای مرکزی و انتخاب رئیس جمهور
د) به پیشنهاد شورای مرکزی و انتخاب وزیر مسکن و شهرسازی
جواب - گزینه (د) پاسخ صحیح است. قانون نظام مهندسی و کنترل ساختمان - ماده ۱۱۵ آیین‌نامه اجرایی - صفحه ۱۱۲

۳- مسئولیت نظارت عالی بر اجرای ضوابط و مقررات ملی ساختمان برعهده کدام یک از دستگاه‌ها می‌باشد؟ (سوال ۴ آزمون ۱۳۷۷)

الف) سازمان نظام مهندسی ساختمان (ب) شهرداری
ج) وزارت کشور (د) وزارت مسکن و شهرسازی
جواب - گزینه (د) پاسخ صحیح است. قانون نظام مهندسی و کنترل ساختمان - ماده ۳۳ آیین‌نامه اجرایی - صفحه ۶۲

۴- درمورد تهیه اجرا و نظارت بر طرح‌های عمرانی (منظور بودجه عمومی کشور) کدام قانون لازم الاجرا است؟ (سوال ۶ آزمون ۱۳۷۷)

الف) قانون نظام مهندسی و کنترل ساختمان (ب) قانون برنامه و بودجه و ضوابط منبعت از آن
ج) هیچکدام (د) هردو مورد الف و ب
جواب - گزینه (ب) پاسخ صحیح است. قانون نظام مهندسی و کنترل ساختمان - ماده ۴۱ - صفحه ۳۴

۵- رسیدگی بدوی به شکایات اشخاص حقیقی و حقوقی در خصوص تخلفات حرفه‌ای و انضباطی و انتظامی مهندسان و کاردان‌های

فنی به عهده کدام مرجع است؟ (سوال ۱ آزمون ۱۳۷۸)

الف) دادگاه‌های خاص (ب) هیئت مدیره نظام مهندسی استان
ج) شورای مرکزی سازمان مهندسان ساختمان (د) شورای انتظامی نظام مهندسی استان
جواب - گزینه (د) پاسخ صحیح است. قانون نظام مهندسی و کنترل ساختمان - ماده ۱۷ - صفحه ۲۲ و ماده ۸۵ آیین‌نامه اجرایی - صفحه ۹۳

۶- عدم رعایت مقررات ملی ساختمان: (سوال ۲ آزمون ۱۳۷۸)

الف) تخلف از قانون محسوب می‌شود و متخلفان فقط به جزای نقدی از یکصد هزار ریال تا ده میلیون ریال محکوم میشوند.
ب) تخلف از قانون محسوب می‌شود و متخلفان به محرومیت موقت از استفاده پروانه اشتغال مجازات می‌شوند.
ج) تخلف از قانون محسوب نمی‌شود و هیچگونه مجازاتی ندارد.
د) تخلف از قانون محسوب می‌شود و متخلفان بر حسب مورد ضمن محکومیت به جزای نقدی مورد پیگیری انتظامی قرار خواهند گرفت.
جواب - گزینه (د) پاسخ صحیح است. قانون نظام مهندسی و کنترل ساختمان - ماده ۴۰ - صفحه ۳۴

۷- کلیه وزارتخانه‌ها و ارگان‌های دولتی و شرکت‌های وابسته و شهرداری‌ها می‌توانند در ارجاع امور کارشناسی با رعایت آیین‌نامه خاص (سوال ۳ آزمون ۱۳۷۸ و سؤال ۷ آزمون اردیبهشت ۷۹)

(الف) فقط از مهندسان دارای پروانه اشتغال به کار مهندسی استفاده کنند
(ب) فقط از کارشناسان رسمی دادگستری استفاده کنند

(ج) به جای کارشناسان رسمی دادگستری از مهندسان دارای پروانه اشتغال که بوسیله سازمان استان معرفی می‌شوند استفاده نمایند.

(د) به جای کارشناسان رسمی دادگستری از کلیه مهندسان دارای مدرک تحصیلی مرتبط و معتبر استفاده نمایند.
جواب - گزینه (ج) پاسخ صحیح است. قانون نظام مهندسی و کنترل ساختمان - ماده ۲۷ - صفحه ۲۸

۸- به منظور اعمال نظارت عالی مهندسان محاسب طرح و مجری موظفند: (سوال ۴ آزمون ۱۳۷۸، سؤال ۸ آزمون اردیبهشت ۱۳۷۹)، سؤال ۵ آذر ۱۳۷۹

(الف) کلیه نقشه‌ها و اطلاعات مورد نیاز را به وزارت کشور ارائه نمایند

(ب) کلیه نقشه‌ها و اطلاعات مورد نیاز را به سازمانهای نظام مهندسی ارائه نمایند

(ج) در صورت درخواست حسب مورد اطلاعات و نقشه‌های فنی لازم را در اختیار وزارت مسکن قرار دهند

(د) در صورت درخواست حسب مورد اطلاعات و نقشه‌های فنی لازم را در اختیار مراجع صدور پروانه قرار دهند

جواب - گزینه (ج) پاسخ صحیح است. قانون نظام مهندسی و کنترل ساختمان - ماده ۳۸ آیین‌نامه اجرایی - صفحه ۶۴

۹- اشتغال اشخاص حقیقی و حقوقی در امور فنی در بخش‌های ساختمان و شهرسازی و تأسیس هرگونه موسسه دفتر یا محل کسب و پیشه برای انجام خدمات فنی: (سوال ۵ آزمون ۱۳۷۸ و سؤال ۹ اردیبهشت ۷۹ و سؤال ۲ آذر ۷۹)

(الف) مستلزم داشتن مدرک تحصیلی حداقل لیسانس است

(ب) مستلزم داشتن تجربه و سابقه کار مفید است

(ج) مستلزم داشتن مدرک صلاحیت حرفه‌ای است

(د) بنابه تشخیص بازرسان و مأمورین کنترل بلا مانع است.

جواب - گزینه (ج) پاسخ صحیح است. قانون نظام مهندسی و کنترل ساختمان - ماده ۴ و ماده ۲ آیین‌نامه اجرایی - صفحه ۴۴

۱۰- کدام یک از عبارات زیر صحیح نیست؟ (سوال ۱ آزمون اردیبهشت ۱۳۷۹)

(الف) سازمان‌های نظام مهندسی ساختمان استان‌ها تابع قوانین حاکم بر موسسات غیر انتفاعی می‌باشند

(ب) اشخاص حقیقی غیر ایرانی در صورت داشتن مدارک صلاحیت حرفه‌ای بطور موقت می‌توانند انجام خدمات موضوع قانون مهندسی را بعهده گیرند.

(ج) سازمان‌های نظام مهندسی مجازند در ازاء ارائه خدمات پژوهشی فنی و آموزشی و همچنین فروش نشریات نسبت به تأمین بخشی از هزینه‌های خود اقدام نمایند

(د) مهندس حوزه یک استان، مهندسی است که دارای اقامت ممتد حداقل ۴ ماه در آن استان پیش از تاریخ تسلیم در خواست عضویت در سازمان نظام مهندسی ساختمان آن استان می‌باشد.

جواب - گزینه (د) پاسخ صحیح است. قانون نظام مهندسی و کنترل ساختمان - ماده ۶ - تبصره ۱ - صفحه ۱۶

سایر گزینه‌ها: ماده ۳ صفحه ۱۴، ماده ۴ تبصره ۲ صفحه ۱۵، ماده ۱۱۳ صفحه ۱۰۹، ماده ۶ تبصره ۱

۱۱- جلسات مجمع عمومی نظام مهندسی استان بطور عادی سالی و بطور فوق‌العاده به تعداد دفعاتی که توسط مجمع عمومی در اجلاس عادی تعیین می‌شود به دعوت تشکیل می‌شود (سوال ۲ آزمون اردیبهشت ۱۳۷۹)

(الف) یکبار - هیئت مدیره

(ب) دو بار - رئیس هیئت مدیره سازمان

(ج) یکبار - رئیس هیئت مدیره

(د) یکبار - بازرسین

جواب - گزینه (الف) پاسخ صحیح است. قانون نظام مهندسی و کنترل ساختمان - ماده ۵۳ آیین‌نامه اجرایی - صفحه ۷۱ آیین‌نامه اجرایی

۱۲- ترکیب شورای انتظامی استان بشرح زیر است: (سوال ۳ آزمون اردیبهشت ۱۳۷۹)

(الف) یک قاضی به معرفی رئیس دیوان عالی کشور و دو مهندس به معرفی رئیس هیئت مدیره سازمان نظام مهندسی مدت ۳ سال

(ب) یک نفر حقوق دان به معرفی رئیس دادگستری استان و ۳ تا ۵ نفر مهندس خوشنام به معرفی هیئت مدیره و با حکم شورای